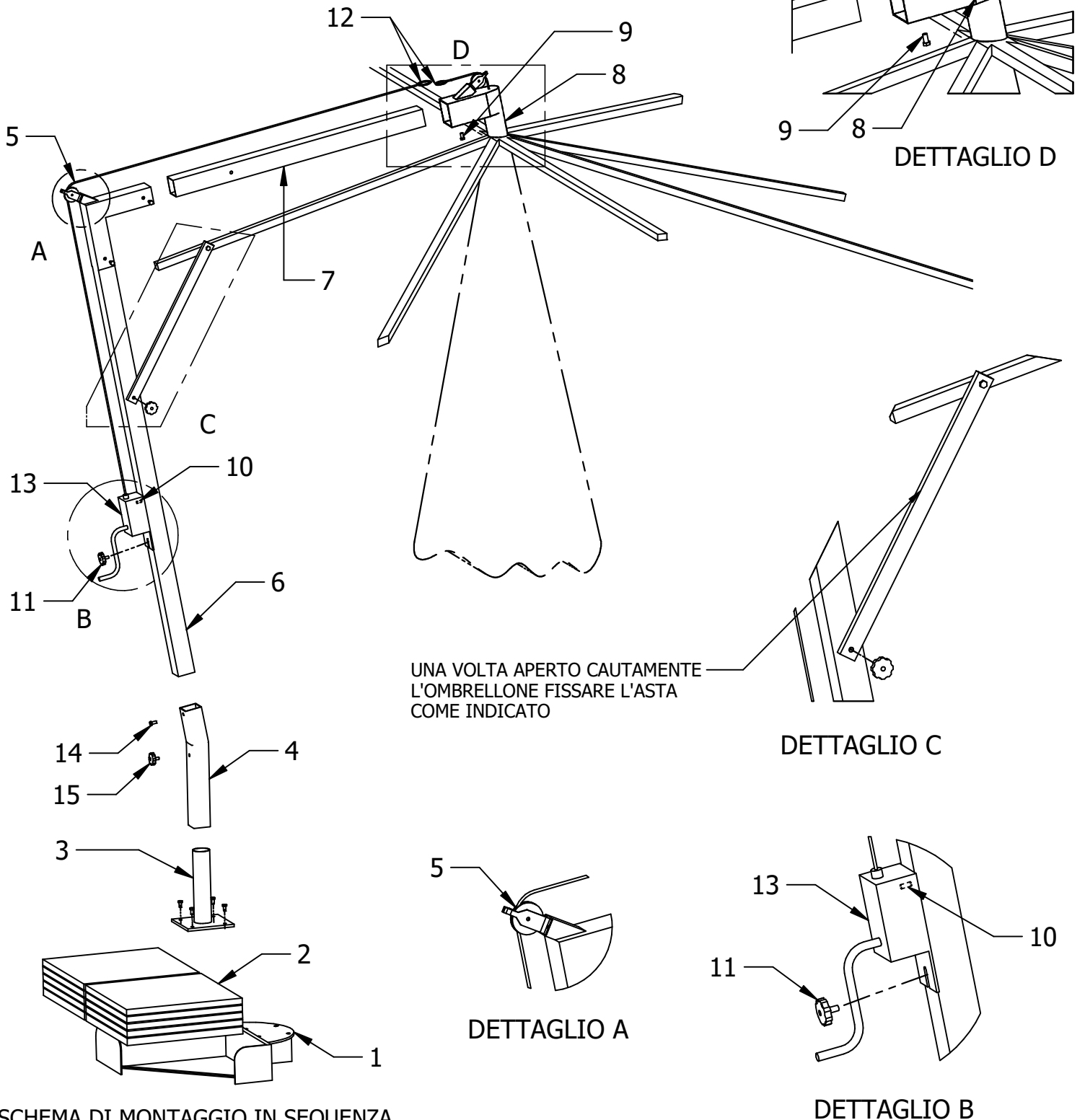


# SCHEMA DI MONTAGGIO MOD. MARTE



UNA VOLTA APERTO CAUTAMENTE  
L'OMBRELLONE FISSARE L'ASTA  
COME INDICATO

## SCHEMA DI MONTAGGIO IN SEQUENZA

1. SISTEMARE LA BASE NEL POSTO PRESCELTO
2. POSIZIONARE LE MATTONELLE NELLA BASE
3. FISSARE IL TUBO GIREVOLE ALLA BASE CON IL FORO RIVOLTO VERSO LE MATTONELLE
4. INSERIMENTO DEL GAMBONE SU TUBO GIREVOLE
5. MONTAGGIO DELLA CARRUCOLA
6. INSERIMENTO DEL TUBO CON ANGOLO NEL GAMBONE
7. INSERIMENTO DEL TUBO ORIZZONTALE
8. INSERIMENTO DELL'OMBRELLONE NEL TUBO N°7
9. AVVITARE VITE AUTOFILETTANTE
10. AVVITARE PERNETTO DA 6x22
11. AVVITARE PARZIALMENTE IL VOLANTINO (POMELLO NERO)
12. AGGANCIARE IL CAVO DELL'OMBRELLONE CON QUELLO DELL'ARGANELLO E FARLO ENTRARE NELLA CARRUCOLA N°5
13. INSERIRE L'ARGANELLO TRA LA SUA CAVA E IL VOLANTINO N°11 E IL PERNO N°10
14. AVVITARE VITE AUTOFILETTANTE
15. AVVITARE IL POMELLO CON PUNTA